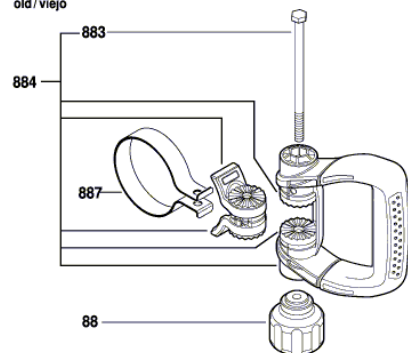


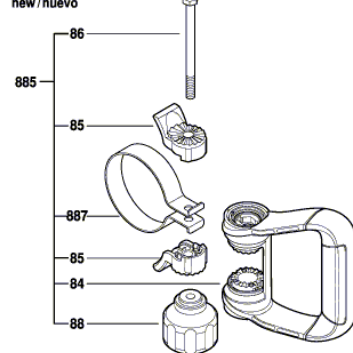
Изображение - модел - E

3 611 C22 001
Issue | 17-03-29
Stand | **Fig./Abb. 2**

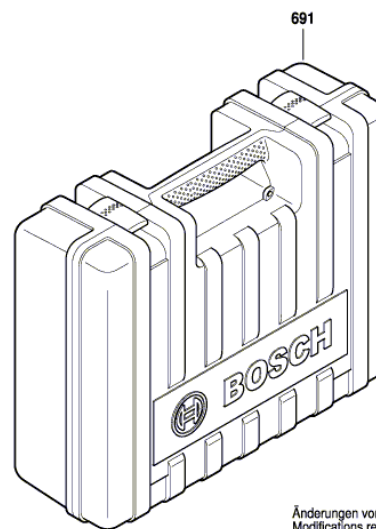
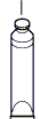
alt/ancien
old / viejo



neu/nouveau
new / nuevo

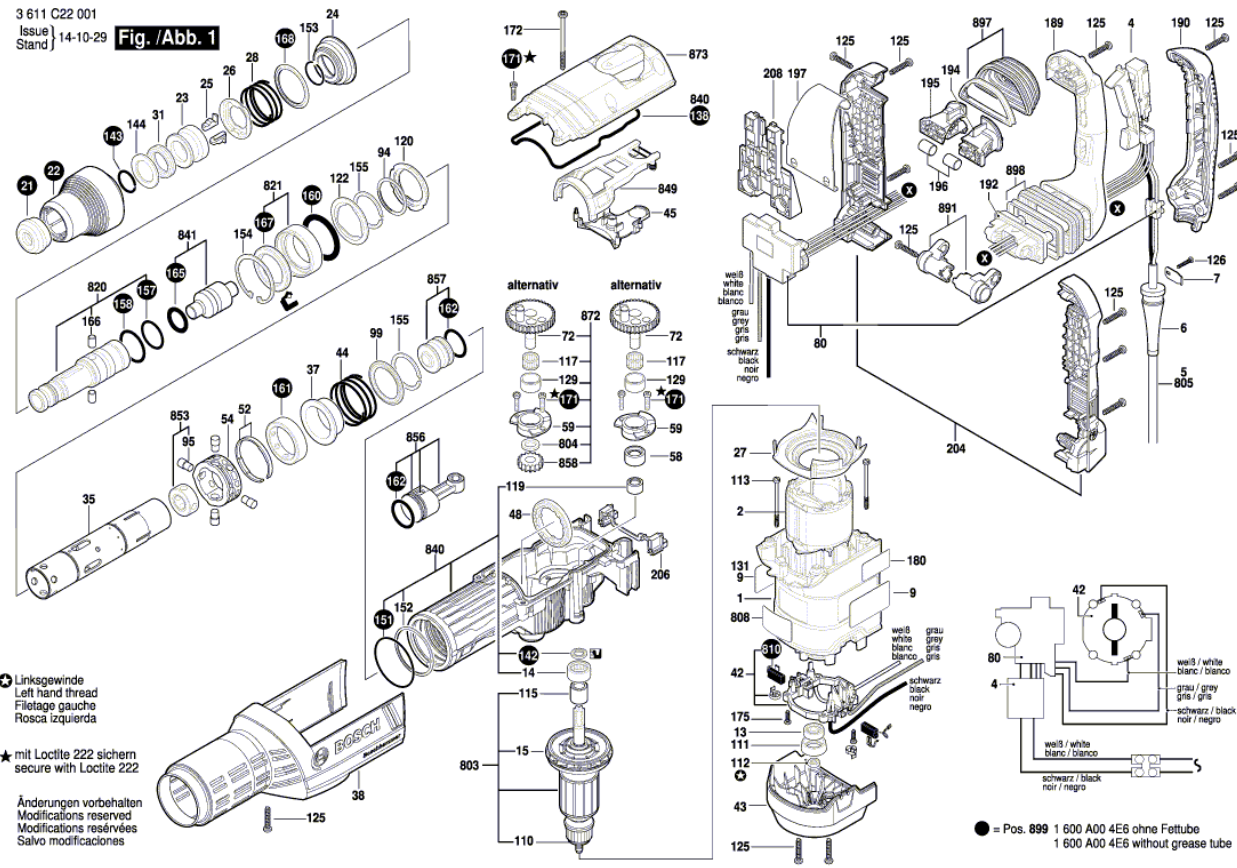


661



Änderungen vorbehalten
Modifications reserved
Modifications réservées
Salvo modificaciones

Изображение - модел - Е



Списък на резервните части

Артикул	Каталожен номер	Описание	Изображение
1	1 615 108 165	КОРПУС НА МОТОР	1
2	1 614 220 124	СТАТОР 220-240V	1
4	1 617 200 30B	ПУСКОВ КЛЮЧ	1
6	1 610 703 053	НАКРАЙНИК ЗА КАБЕЛ Ø9,7-Ø12x89 ММ	1
7	1 601 302 018	СКОБА ЗА КАБЕЛ	1
9	1 601 11A 48C	ТАБЕЛКА	1
13	1 610 900 026	САЧМЕН ЛАГЕР 8x24x8	1
14	1 610 910 096	ИГЛЕН ЛАГЕР	1
15	1 616 610 109	ВЕНТИЛАТОР	1
21	1 610 508 038	ЗАЩИТНА КАПАЧКА	1
22	1 610 591 051	ПРЕДПАЗНА ВТУЛКА	1
23	1 610 520 006	ВТУЛКА	1
24	1 610 500 025	СВЪРЗВАЩА БУКСА	1
25	1 612 300 027	БЛОКИРАЩО ТЯЛО ЗА Д	1
26	1 600 A01 9WL	КОМУТАЦИОННА ШАЙБА	1
27	1 600 591 05C	ДИФУЗЬОР	1
28	1 614 621 010	ПРИТИСКАЩА ПРУЖИНА	1
31	1 610 290 129	ПРЪСТЕН-ДЕМПФЕР	1
35	1 615 806 249	ТРЪБА НА УДАРНИК	1
37	1 610 322 018	ВТУЛКА	1
38	1 615 190 177	КАПАК	1
42	1 614 336 090	ЧЕТКОДЪРЖАЧ	1
43	1 615 500 435	КАПАЧЕ НА ЧЕТКА	1
44	1 614 621 020	ПРИТИСКАЩА ПРУЖИНА	1
45	1 610 591 052	БЛОКИРОВКА	1
48	1 619 990 186	КОМУТАЦИОНЕН ПРЪСТЕ	1
52	1 610 224 015	ОГРАНИЧИТЕЛЕН ПРЪСТ	1
54	1 600 A01 9Z4	ДИСТАНЦИОННА ВТУЛКА	1
58	1 600 A00 14J	ЗАХВАЩАЩА ВТУЛКА	1
59	1 615 805 074	ЛАГЕРЕН НОСАЧ	1
72	1 616 317 090	ЕКСЦЕНТР.ЗЪБНО КОЛЕ	1
80	1 607 233 5R4	РЕГУЛАТОР НА ОБОРОТ	1
94	1 610 290 111	ОПОРНА ШАЙБА	1
95	1 613 120 023	КОМУТАЦИОННИ ТЕЛА	1

Списък на резервните части

Артикул	Каталожен номер	Описание	Изображение
99	1 600 220 029	ОПОРЕН ПРЪСТЕН	1
110	1 610 190 073	УПЛЪТНЕНИЕ	1
111	1 610 290 046	ВТУЛКА	1
112	1 613 300 007	ГАЙКА	1
113	1 613 412 001	ЦИЛИНДРИЧЕН БОЛТ В 4,8x68 ММ	1
115	1 610 300 086	ВТУЛКА	1
117	1 610 913 023	ИГЛЕН РОЛКОВ ЛАГЕР	1
119	1 610 910 081	ИГЛЕН ЛАГЕР	1
120	1 610 190 080	ДИСТАНЦИОННА ВТУЛКА	1
122	1 610 290 128	ДИСТАНЦИОНЕН ПРЪСТЕ	1
125	1 613 435 040	TORX-ВИНТ	1
126	2 603 490 023	TORX-ВИНТ 4x20	1
129	1 610 300 080	ВТУЛКА	1
131	1 601 11C 21M	ТАБЕЛКА	1
138	1 611 015 064	ГАРНИТУРА	1
142	1 610 290 112	РАДИАЛЕН СЕМЕРИНГ	1
143	1 614 601 072	ОСИГУРИТЕЛНА ПРУЖИНА	1
144	1 610 103 025	ОПОРНА ШАЙБА	1
151	1 610 210 222	О-ПРЪСТЕН	1
152	1 614 601 073	ОСИГУРИТЕЛНА ПРУЖИНА	1
153	2 916 540 017	ОСИГУРИТЕЛНА ПРУЖИНА DIN 7993 A 30	1
154	2 916 660 027	ЗЕГЕРКА DIN 472 62x2 ММ	1
155	1 614 601 074	ОСИГУРИТЕЛНА ПРУЖИНА	1
157	1 610 210 103	О-ПРЪСТЕН 33,0x2,0 ММ	1
158	1 610 210 224	О-ПРЪСТЕН	1
160	1 610 210 246	О-ПРЪСТЕН	1
161	1 610 210 227	ПРЪСТЕН-ДЕМПФЕР	1
162	1 600 210 080	О-ПРЪСТЕН	1
165	1 610 290 125	УПЛЪТНЕНИЕ	1
166	1 613 200 020	ЦИЛИНДРИЧНА РОЛКА	1
167	1 610 290 12А	РАДИАЛЕН СЕМЕРИНГ	1
168	1 610 206 027	УПЛЪТНИТЕЛЕН ПРЪСТЕН	1
171	1 613 414 026	ВНИТ С ПЛОСКА TORX ГЛАВА	1
172	1 613 435 041	TORX-ВИНТ	1

Списък на резервните части

Артикул	Каталожен номер	Описание	Изображение
175	2 603 490 021	TORX-ВИНТ 4x12	1
189	1 615 133 038	РЪКОХВАТКА	1
190	1 615 500 438	КАПАК НА ДРЪЖКА	1
192	1 614 611 028	ЗАСТОПОРЯВАЩ СЕ КРАК	1
194	1 610 099 018	ПЛОЧА С РЕЗБОВИ ОТВОР	1
195	1 610 099 019	ПЛОЧА С РЕЗБОВИ ОТВОР	1
196	1 610 026 004	МАНШОН	1
197	1 616 232 000	ПРУЖИНА	1
204	1 615 102 162	ЗАДНА ЧАСТ НА КОРПУС	1
206	1 612 386 006	МОНТАЖНА ШИНА	1
208	1 615 190 180	ПРУЖИННА ПЛОЧА	1
803	1 614 010 267	КОТВА 230V	1
804	1 610 190 027	ОПОРЕН ПРЪСТЕН	1
805	1 617 000 723	ЗАХРАНВАЩ КАБЕЛ	1
808	1 601 11A 3H5	ТАБЕЛКА	1
810	1 617 000 A50	ЧЕТКИ-КОМПЛЕКТ	1
820	1 618 597 102	ДЪРЖАЧ	1
821	1 610 508 058	ВТУЛКОВ ЛАГЕР	1
840	1 607 000 C38	РЕДУКТОРНА КУТИЯ	1
841	1 617 000 A4R	УДАРЕН БОЛТ	1
849	1 617 000 A31	ВИЛКА	1
853	1 610 231 004	ВОДЕЦА БУКСА	1
856	1 617 000 A32	БУТАЛО	1
857	1 617 000 A33	УДАРНИК	1
858	1 616 317 620	ЗЪБНО КОЛЕЛО	1
872	1 617 000 A35	ЕКСЦЕНТЪР	1
873	1 617 000 A4S	КАПАК НА КОРПУС	1
891	1 612 099 005	ЛОСТ	1
897	1 610 415 005	ДЕМФЕР	1
898	1 610 415 004	ДЕМФЕР	1
899	1 600 A00 4E6	СЕРВИЗЕН ПАКЕТ	1
84	1 602 025 081	ДОПЪЛНИТЕЛНА ДРЪЖКА	2
85	1 600 A00 8VL	КОМПЕНСАТОРНО ТЯЛО	2
86	2 911 021 267	ВИНТ	2

Списък на резервните части

Артикул	Каталожен номер	Описание	Изображение
88	1 619 P16 922	ТОПКА ЗА ДОП.ДРЪЖКА	2
661	1 615 430 010	Смазваща тръба 30 ML	2
691	1 615 438 51A	КУФАР	2
883	1 613 490 019	ВИНТ	2
884	1 602 025 08T	ДОПЪЛНИТЕЛНА ДРЪЖКА	2
885	1 602 025 08J	ДОПЪЛНИТЕЛНА ДРЪЖКА	2
887	1 600 A01 BHO	СКОБА	2